

環境
鉛フリー

環境対応商品で、「鉛フリーはんだ」使用製品です。

環境
RoHS対応

環境対応商品で「RoHS指令」対応製品です。

校正可

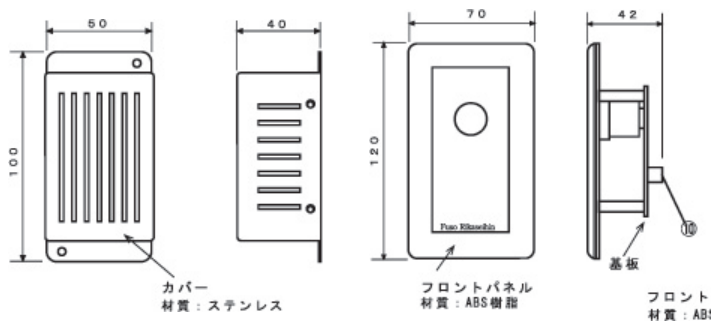
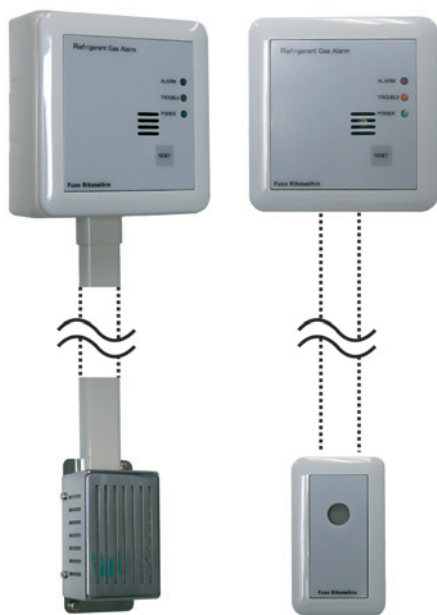
検査成績書、校正証明書、トレーサ体系図等の発行が可能な製品です。(発行は有償となります。)

定置型フロンガス警報器 (埋込型/壁掛型/低温対応型)

FU-7F-U/FU-7F-K/FU-7F-L

対象ガスの種類 R12 R22 R502 R134a R404a R407a R410A R600a

- ▶半導体式
- ▶拡散式
- ▶接点出力



検知部 (壁掛タイプ)

検知部 (埋込タイプ)

- ビル用マルチエアコンの冷媒漏洩監視に
- 現場での酸欠事故防止に

- ◆壁掛型 (K) は既設物件に、埋込型 (U) は新設物件に
- ◆検知部は丈夫なステンレス製 (壁掛タイプのみ)
- ◆低温タイプ (-40~-10℃もあります)

FU-7F-U (埋込型) ￥110,000
FU-7F-K (壁掛型) ￥110,000
FU-7F-L (低温対応型) ￥135,000

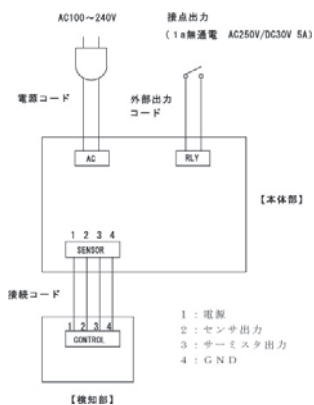
- 対象ガス……R12、R22、R502、R134a、R404a、R407C、R410A、R600aなど既存の新旧冷媒全般
- 検知方法……半導体センサ/拡散式
- 警報濃度……1000ppm ※1000ppm以外の警報設定や仕様変更についてはお気軽にお問い合わせください。
- 警報方式……1段階警報即時型 (LED赤点灯・ブザー音・自動復帰式)
- 警報表示……LED緑：点灯 (通常監視時) LED黄：点滅 (トラブル時) LED赤：点灯 (ガス警報時/自動復帰)
- 外部出力信号……接点出力 1a無電圧 (容量：AC250V/DC30V/5A)
- 検知部ケーブル……S-VCTF0.75mm²、4芯、40m以内
- 検知部材質……壁掛タイプ (ステンレス製)、埋込タイプ (プラスチック素材)
- 使用環境……(U、Kタイプ本体・検知部共)
-10~50℃ 95%RH以下 (結露なきこと)
(Lタイプ) -40~-10℃
- 電源/消費電力……AC100~240V (±10%)、50/60Hz/6W以下
- 外寸/質量……本体部：116W×45D×120Hmm/約500g
検知部 (壁掛タイプ)：50W×40D×100Hmm
埋込タイプ)：70W×42D×120Hmm
- 標準付属品……取り付け用ビス、テスト試薬、取扱説明書・保証書

別売品……テスト試薬 ￥1,000、本体部スイッチボックス ￥2,800

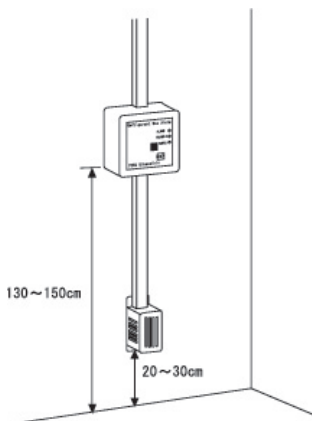
＜ご注文時のお願い＞

形状によって型式が変わります。壁掛型 (Kタイプ) は型式の後にK、埋込型 (Uタイプ) はU、低温型 (Lタイプ) はLとご指定ください。また対象ガス種をお知らせください。

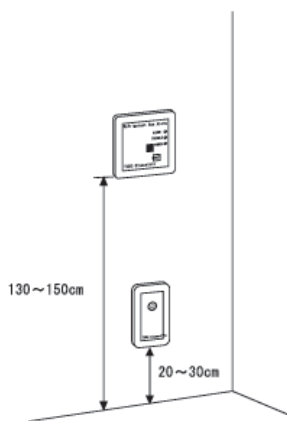
※その他ガス対応機種はP.77ご参照



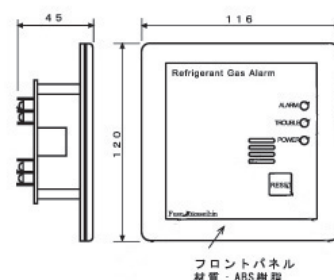
結線図



取付図 (壁掛けタイプ)



取付図 (埋込タイプ)



本体部 (共通)