

クラッチ式アルミ製アジャスタラインフレアツール

1/4" 3/8" 1/2" 5/8" 4サイズタイプ

4サイズアルミ製フレアツール(クラッチ機構)

品番 **FS-504AU** 価格 **¥19,600**

- アルミ製の超軽量タイプフレアツールです
- 軽いので手への負担が少なくすみます
- R410A、R32第2種フレア加工規格対応品



超軽量

アジャスタ
ライン付

仕様

適応銅管	なまし銅管(第1種2種)
適応サイズ	1/4, 3/8, 1/2, 5/8
材質	アルミニウム(本体部・バー)
機構	クラッチ式(フレア仕上がり時 ハンドル空回り機能)
対応規格	第2種フレア加工規格(JIS B 8607)
サイズ	L135mm × H135mm
質量	0.75kg

JISB8607
フレア加工寸法規格
第二種銅管
(R32用)対応品

1/4" 3/8" 1/2" 5/8" 4サイズタイプ

4サイズアルミ製ラチェット式フレアツール(クラッチ機構)

品番 **FS-504RU** 価格 **¥27,000**

- アルミ製の超軽量タイプにラチェット機能を付けた最新のフレアツールです
- 軽い上にラチェット式なので驚く程、楽に加工できます
- R410A、R32第2種フレア加工規格対応品



ダイヤルを
左右に切替えて使います

アジャスタ
ライン付

仕様

適応銅管	なまし銅管(第1種2種)
適応サイズ	1/4, 3/8, 1/2, 5/8
材質	アルミニウム(本体部・バー)
機構	ラチェットハンドル クラッチ式(フレア仕上がり時に ハンドル空回り機能)
対応規格	第2種フレア加工規格(JIS B 8607)
サイズ	L135mm × H150mm
質量	1.04kg

フロンガス
漏洩防止

フロンガ
ス回収

真空ポン
プ洗浄機

冷凍空
調計器

冷凍空
調工具

空調
その他

電気計測

ガスリーク
ディテクタ
校正器

溶接機

省エネ・
環境保全

ゲージ
ホース
アダプタ関連

気密試験

配管工具関連
溶接

フレアツール

冷凍空調サービスツール

クラッチ式アジャスタラインフレアツール

1/4" 5/16" 3/8" 1/2" 5/8" 3/4" 6サイズタイプ

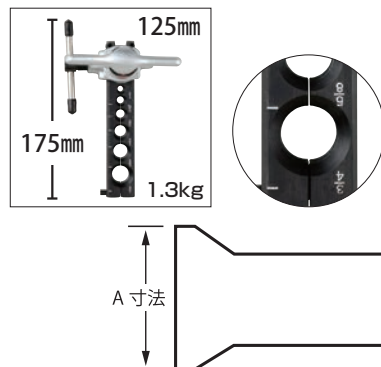
- バーに白の目盛ラインが入っているので、サイズ合わせが簡単です
- 偏心コーン採用で均一できれいなフレア面が仕上がります
- R410A用第2種銅管対応型です
- クラッチ機能(締めすぎ防止)付なので安心して加工できます



JISB8607
フレア加工寸法規格
第二種銅管
(R410A用)対応品

アジャスタラインフレアツール

品番 **FS-500A** 廃番



ケース付セット

品番 **FS-500AC** 廃番

セット内容

- 本体、収納ケース
- フレア加工サイズ
1/4", 5/16", 3/8", 1/2", 5/8", 3/4"
- 新冷媒、従来冷媒対応

カッター、リーマ、ケース付セット

品番 **FS-500AS** 廃番

セット内容

- 本体、カッター、リーマ、収納ケース
- フレア加工サイズ
1/4", 5/16", 3/8", 1/2", 5/8", 3/4"
- 新冷媒、従来冷媒対応

フレア加工寸法規格 (JIS.B8607)

呼び	呼び径 (mm)	A寸法 (+0, -0.4)	
		R410 (mm)	その他☆ (mm)
1/4"	6.35	9.1	9.0
3/8"	9.52	13.2	13.0
1/2"	12.70	16.6	16.2
5/8"	15.88	19.7	19.4
3/4"	19.05	24.0	23.3

☆その他はR407C, R404A, R507A, R134a及び従来冷媒

ラチェット式アジャスタラインフレアツール

1/4" 3/8" 1/2" 5/8" 3/4" 5サイズタイプ

品番 **FS-500R** 価格 **¥23,000** (本体のみ)



- 5サイズタイプのコンパクト設計

ダイヤルを左右に切替○



- ラチェット式なので手に負担が少なく楽にフレアリング加工できます

ケースセット

品番 **FS-500RC** 価格 **¥24,000**



カッタ、スクレーパ、ケース付セット

品番 **FS-500RS** 価格 **¥26,000**



フロンガス漏洩防止

フロンガス回収

真空ポンプ洗浄機

冷凍空調計器

冷凍空調工具

空調その他

電気計測

ガスリークディテクタ校正器

溶接機

省エネ・環境保全

ゲージホースアダプタ関連

気密試験

配管工具関連溶接